

안타리 윈드머신 AF-4

⊙ 사용 설명서



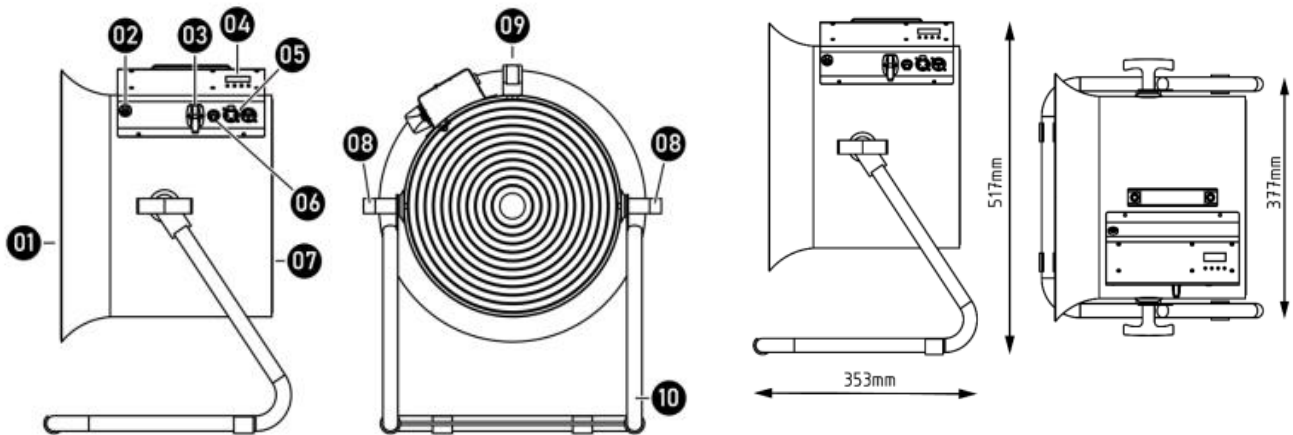
○ 제품사양

전원	AC220V-240V, 60HZ 0.5A
소비전력	100W
Airflow	1035 CFM
Fan Speed	1175~1289 RPM
Noise level	68.5dB (Max.Output)
컨트롤	DMX,512 타이머, 매뉴얼, 무선(옵션) 유선케이블(옵션)
리모트(옵션)	WTR-20(무선), Z-3(유선)
무게	9kg
크기	L353 377 H517
DMX Channels	1채널, XLR 5핀

○ 제품구성

①AF-4*1 ②파워코드 *1 ③사용설명서(영문)

○ AF-4 외관

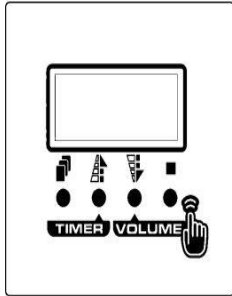


01. Fan Inlet	06. Cable Remote Connector
02. Fuse	07. Fan Outlet
03. Wireless Connector	08. Adjusting Knob
04. LCD Screen	09. Handle
05. XLR 5-Pin DMX	10. Stand

○ 사용방법

- 1 기기를 평평한 표면 위에 놓고, 기기 주위에 최소 50cm의 공간을 둡니다.
- 2 전원을 연결합니다. 기기의 라벨을 참조하여 정격전압을 확인하십시오.
- 3 전원을 켜면 LCD 디스플레이에 "Ready"가 표시됩니다.
- 4 [Volume]버튼을 누르면 팬이 돌기 시작됩니다.
- 5 [UP/DOWN] 버튼을 눌러 팬스피드를 조절합니다.
- 6 기기를 멈추려면 [STOP]버튼을 누릅니다.

○ Control Panel 제어방법



버튼	기능
[MENU]	설정메뉴를 스크롤
[UP]/[TIMER]	타이머 기능 활성화 /스피드 증가
[DOWN]/[VOLUME]	기기작동 / 스피드 감소
[STOP]	기기멈춤/나오기

<Control Menu>

Timer Interval	인터벌(쉬는시간) 세트를 설정할 수 있습니다. (1~180초까지 설정가능)
Timer Duration	지속시간(작동시간)을 설정할 수 있습니다. (1~120초까지 설정가능)
Timer Output	타이머 출력을 설정할 수 있습니다. (20~100%까지 설정가능)
Volume Output	볼륨 출력을 설정할 수 있습니다. (20~100%까지 설정가능)
DMX-512	DMX 주소를 설정할 수 있습니다. (1~512까지 설정가능)
Wireless	무선제어의 on/off 기능을 설정할 수 있습니다.
Quick Start OFF	기계를 켜고 있을 때 마지막 설정대로 바로 시작하기

○ DMX 사용하기

XLR-5 핀 연결이며, DMX IN 포트에 덮개가 있을 경우 손으로 제거합니다.

5 Pin XLR

Pin	Function
1	Ground
2	Data-
3	Data+
4	N/A
5	N/A

**** There is a protection cap on DMX IN, please remove it with your finger before operation.**

** DMX 세팅

Channel Mode	Channel	DMX Value Range	Function
1	1	0 - 5	Off
		6 - 255	Fan 20 - 100%

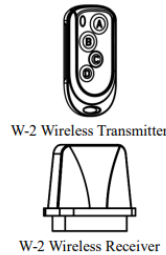
○ Z-3 유선리모트(옵션)

1. 기계 뒷면에 있는 커넥터에 꼽습니다.
2. 빨간색 버튼을 누르면 붉은색 표시등이 켜집니다.
3. 회전노브를 돌려 팬스피드를 조정합니다.



○ WTR-20 무선리모트(옵션)

A	발사
B	중지
C	팬스피드 증가
D	팬스피드 감소



○ 주의사항

- 1 대한민국에서 사용할 수 있게 제작된 제품으로 접지형 AC 220V전원에 연결하십시오.
- 2 비 혹은 습기에 노출시키지 마십시오.
- 3 통풍이 잘 되는 곳에 설치하고, 기계 주위에 최소50cm의 공간을 두십시오.
- 4 사용법 도움 및 정상적인 작동이 되지 않을 경우 고객센터로 문의 하십시오.
- 5 최소 1회/1개월 작동하여 주십시오.

○ 무상보증 면책 조항

Antari가 제조한 제품에 대해서 재료 및 기술에 결함이 없음을 1년동안 보증합니다.
 본 보증에 따른 당사의 의무와 책임은 당사에서 수리 또는 교체하는 것에 국한됩니다.
 부적절한 사용이나 사용자의 과실로 인한 고장은 무상수리나 교체가 적용되지 않습니다.
 성능에 영향을 미치는 제품 변경, 수리, 조립, 부주의, 오용등으로 인한 어떤 종류의 손실이나 손해에
 당사는 책임지지 않습니다.



미래인터내셔널 주식회사

경기도 군포시 고산로148번길17 군포IT밸리 B동1806호,1807호

대표전화 031-395-4020~4021

홈페이지 www.antari.co.kr

